



SC TERMO DINAMIC SRL CONSTANTA; J13/1485/2005, RO17555545; Adresa: Str. Ion Roatã, Nr. 4; Cod: 900280  
RO33RNCB0120108062250001, BCR CONSTANTA; RO80BRDE140SV60792001400, BRD CONSTANTA;  
TEL: 0241/558.355; TEL/FAX: 0341/419.222; 0722/735.444; tmd@termo-dinamic.ro; www.termo-dinamic.ro



*Tecumseh*

## Technical Data Sheet

N/A

**Model:** CAJN4517ZHR

---

### Product Description

**Application:** HBP - High Back Pressure  
**Refrigerant:** R-404A  
**Voltage/Frequency:** 220-240V ~ 50Hz  
**Version:** Standard



---

### Product Specifications

#### Mechanical

**Weight:** 45  
**Weight Unit of Measure:** KG

#### Electrical

**Rated Load Amps (RLA 50 Hz):** 7.9

Groupe de condensation / *Condensing unit*  
Code tension / *Voltage code* : F

# CAJN4517ZHR

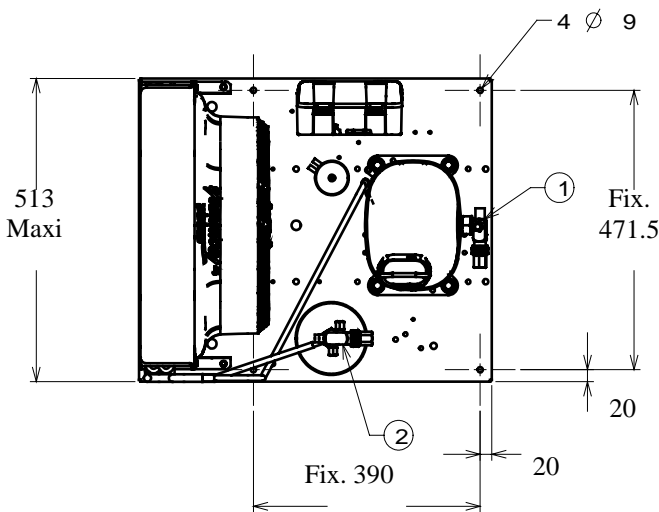
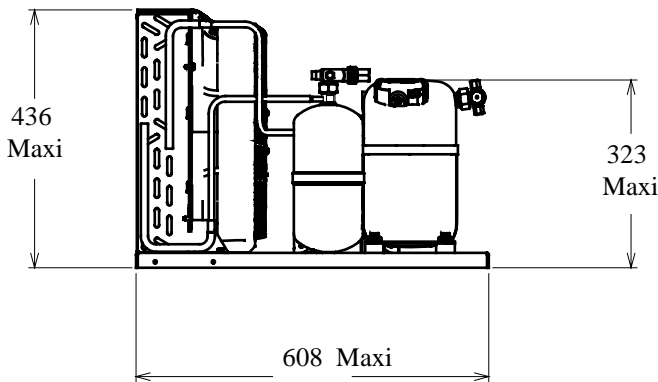
Froid commercial et industriel positif (HP)  
*Commercial & industrial application (HBP)*

220-240V / 50Hz - 1~

R404A

N°524LT-F-VR ind b

Conditions	fréquence	Prod frigorifique nominale° / <i>nominal refrigerating capacity °</i>			Puis. sonore
Conditions	frequency	Watts	Kcal/h	BTU/h	<i>Sound level</i>
Standard	50 Hz	3856	3316	13149	71 dBA
EN13215*	50 Hz	3449	2966	11768	ISO 3745 / ISO 3743-1



\* EN13215: T° Amb.+32°C / T° évap. 5°C / T° gas aspirés. +20°C / Sous refroidissement. 3K  
\* EN 13215 : Amb. T° +32°C / Evap. T° 5°C / Return gas T° +20°C / Subcooling. 3K.

Poids net / *Net weight* : 41 Kg  
Détente / *Expansion device* : Détendeur  
*Expansion valve*  
Débit d'air / *Air flow* : 1700 m³/h  
Intensité / *Current*  
nom. / *Rated current RLA* : 8.1 A  
max. / *Max current* : 13.5 A  
dém. / *Start current LRA* : 39 A

Ap. Electrique / *Electrical equipment* : CSR

Fiche technique compresseur /  
*Compressor technical data sheet* : 224LT-F

Ventilateur / *Fan motor* :  
Vitesse / *R.P.M* : 1350 tr/min  
Puis. mécanique / *Shaft power* : 90 W  
Diam. hélice / *Fan blade dia.* : Ø 350 mm  
Protection / *Protection* : Protecteur/Overload  
IP44

Condenseur / *Condenser* : 350/8200

Réservoir de liquide / *Receiver* :  
Volume / *Capacity* : 2.35 L  
PMS / *Max. service pressure* : 32 Bars

Grille / *Fan guard* :  
maille < à 8mm  
*Grid space < 8mm*

Vannes livrées ensachées et non montées sur le groupe.  
*Rotalock valves supplied loose with the condensing unit.*

Pour conduites Ø ext / *For tubing O.D.*

Aspirat° 1 / <i>Suction 1</i>	Vanne Orientable / <i>Rotalock Valve</i>	15.9 (5/8")	à Braser/Brazed
Départ liquide 2 / <i>Liquid line 2</i>	Vanne Orientable / <i>Rotalock Valve</i>	9.5 (3/8")	à Braser/Brazed

Les caractéristiques données dans cette fiche technique peuvent évoluer sans avis préalable, avec les améliorations que "TECUMSEH EUROPE" entend toujours apporter à sa production.  
"TECUMSEH EUROPE", in a constant endeavour to improve its products reserves the right to change any information contained in this leaflet without prior warning.

ebmpapst  
for *Tecumseh*

 L'UNITE  
HERMETIQUE

  
*Tecumseh*

<b>CAJN4517ZHR</b>	Tension F : 220 - 240V 1~ 50 Hz	R404A	N°524LT-F	Ind b
--------------------	---------------------------------	-------	-----------	-------

Les performances sont données dans les <b>conditions EN 13215</b> :	Gaz aspirés :	20°C
	Sous refroidissement :	3°K
The performance data are in <b>EN 13215 conditions</b> :	Return gas :	20°C
	Subcooling :	3°K

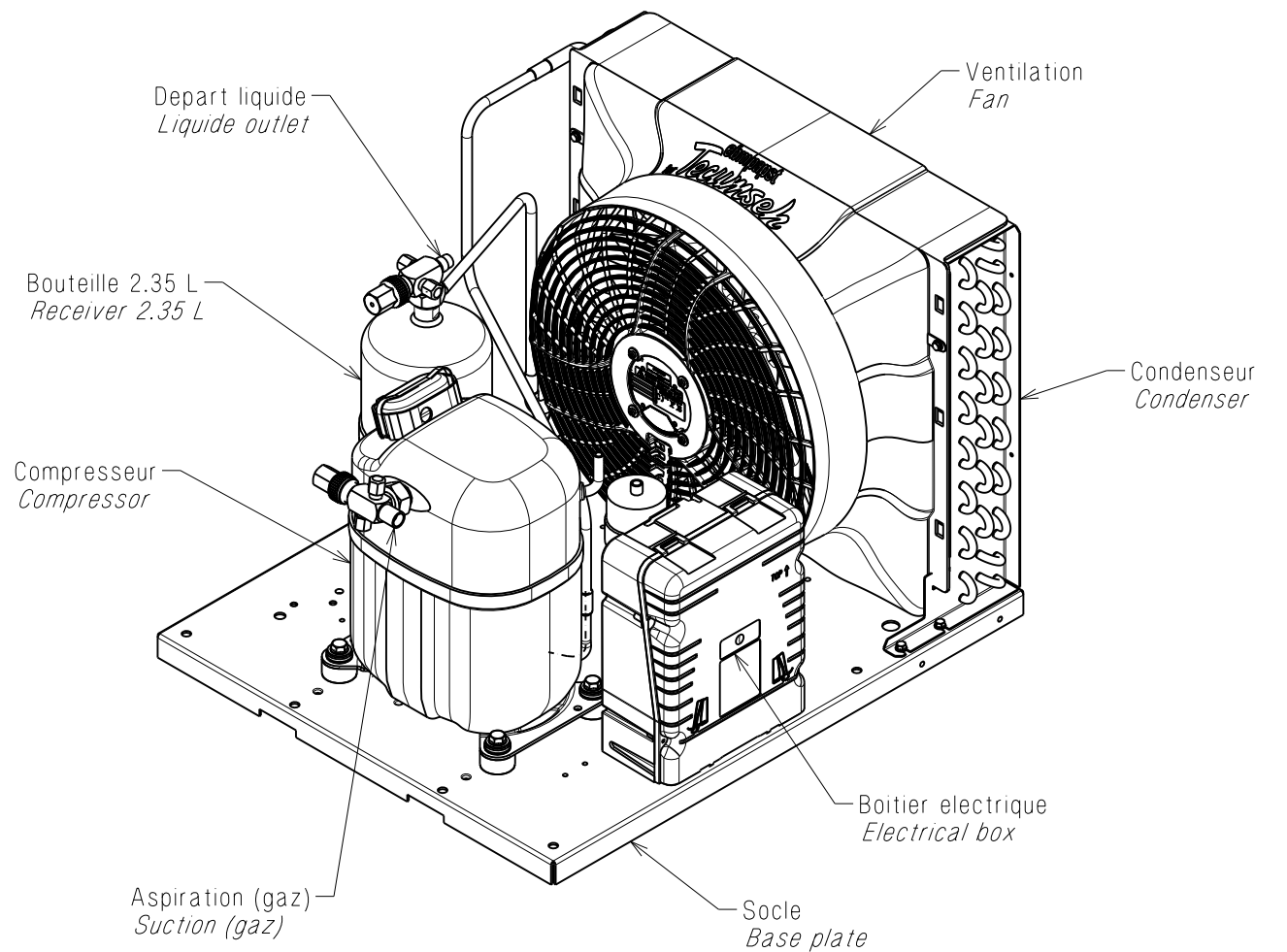
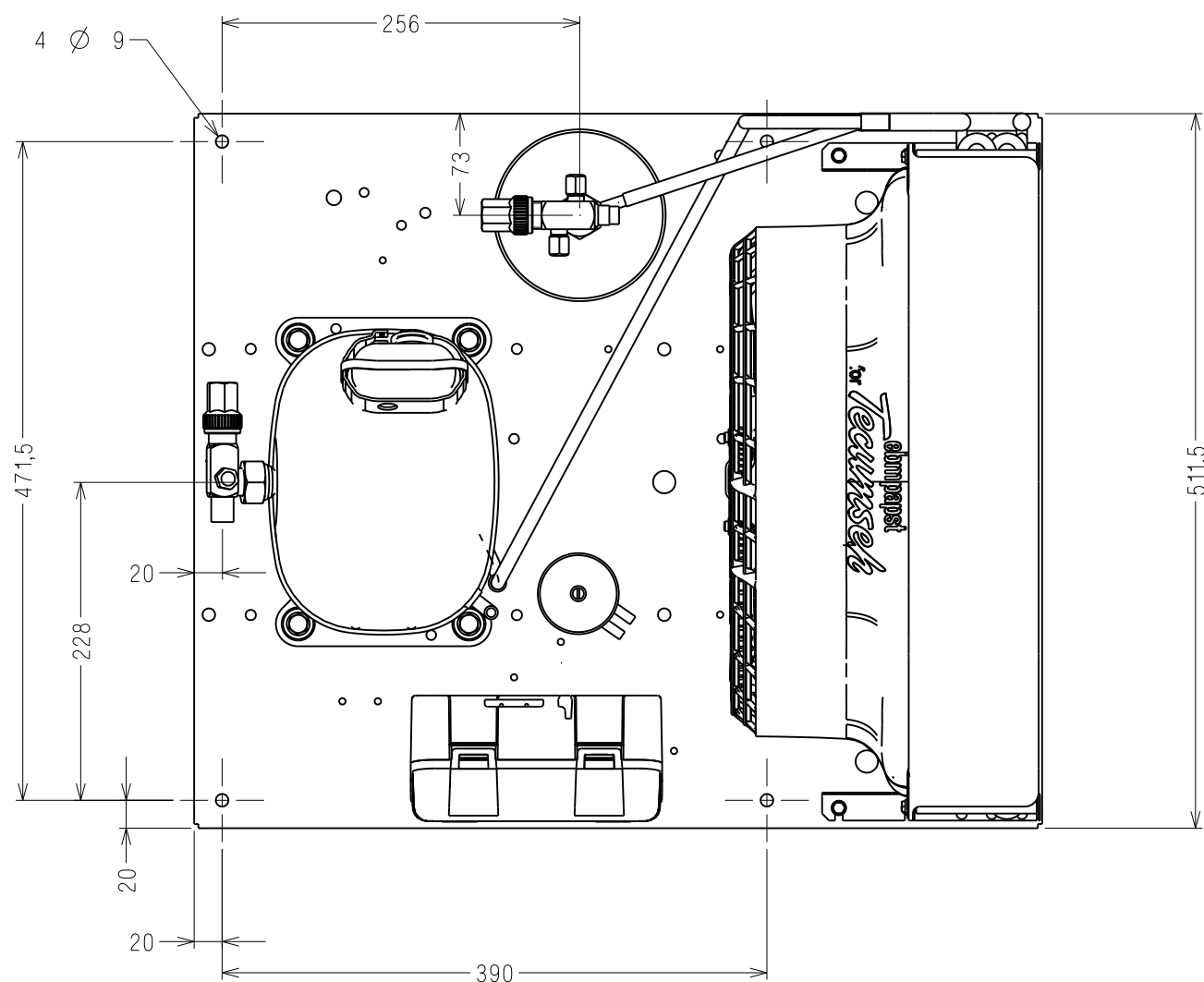
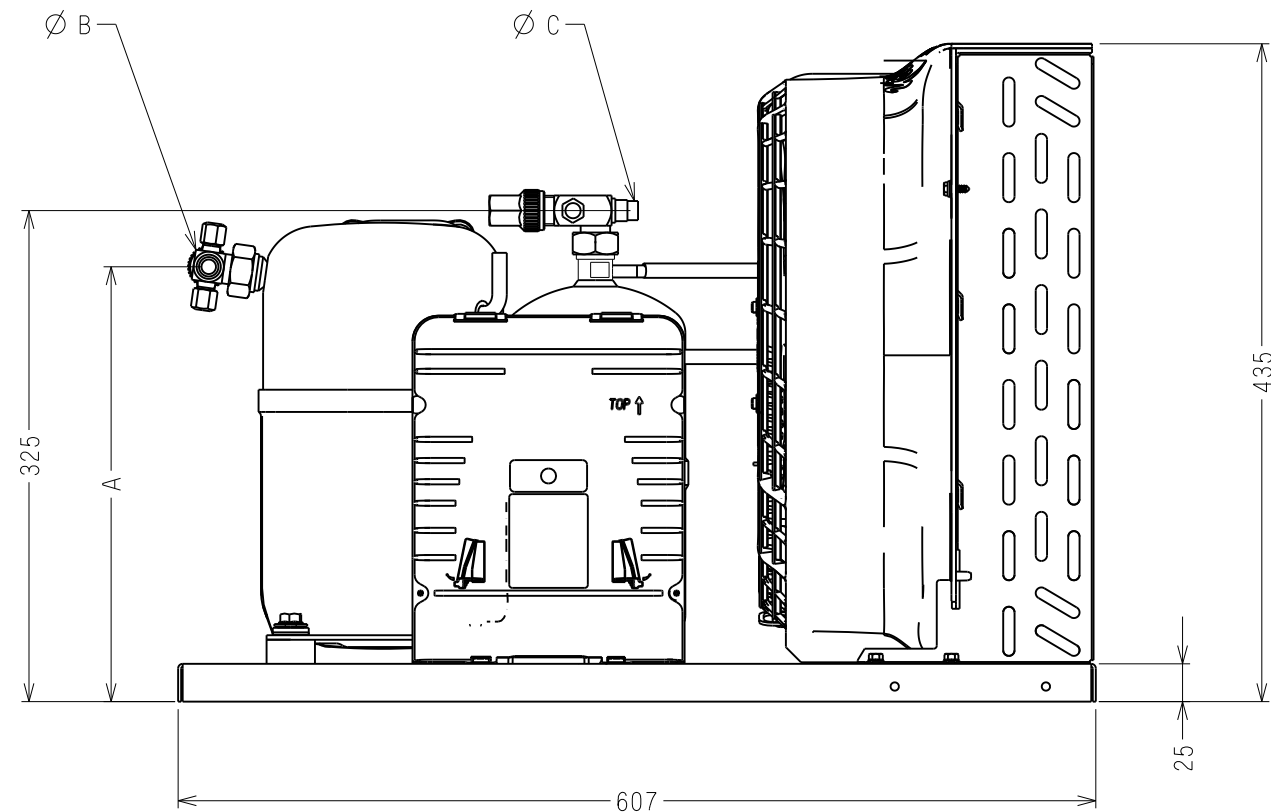
© Tecumseh Europe

<b>50 Hz R404A</b>											
5   T ambience	6   T évaporation	(°C)	<b>-25</b>	<b>-20</b>	<b>-15</b>	<b>-10</b>	<b>-5</b>	<b>0</b>	<b>5</b>	<b>10</b>	<b>15</b>
<b>25</b>	1   P frigorifique	(W)	1391	1718	2084	2487	2919	3376	3850	4332	4815
	2   P absorbée	(W)	856	950	1050	1157	1270	1389	1515	1648	1787
	3   I absorbée	(A)	4.67	5.08	5.53	6	6.51	7.05	7.63	8.24	8.88
	4   Tc	(°C)	31.2	33.2	35.4	37.5	39.8	42.2	44.6	47.1	49.8
<b>32</b>	1   P frigorifique	(W)		1507	1848	2216	2609	3022	<b>3449</b>	3884	4321
	2   P absorbée	(W)		962	1072	1189	1312	1442	<b>1578</b>	1720	1869
	3   I absorbée	(A)		5.14	5.62	6.13	6.67	7.25	<b>7.86</b>	8.5	9.18
	4   Tc	(°C)		39.5	41.4	43.3	45.4	47.5	<b>49.7</b>	51.9	54.3
<b>43</b>	1   P frigorifique	(W)			1472	1789	2120	2465	2821	3185	3556
	2   P absorbée	(W)			1107	1240	1379	1524	1676	1834	1999
	3   I absorbée	(A)			5.76	6.33	6.93	7.56	8.22	8.92	9.65
	4   Tc	(°C)			50.9	52.4	54.1	55.8	57.6	59.5	61.4

1 = refrigerating capacity 2 = watt input 3 = current 4 = condensating temperature 5 = ambient temperature 6 = evaporating temperature

Nota : Les caractéristiques données dans cette fiche technique peuvent évoluer sans avis préalable, avec les améliorations que "TECUMSEH EUROPE" entend toujours apporter à sa production.

Note : "TECUMSEH EUROPE", in a constant endeavour to improve its products reserves the right to change any information contained in this leaflet without prior warning.



26407	-	---	PAL	16/10/08	SG	GP
A.M. File no.	Ind Rev	Rep. Mark	Modifications Change content	Date Date	Visa Sign	Verif Check

Groupe	Cote A	Ø B	Ø C
AJ 4517 ZHR	299	5/8"	3/8"
AJ 4519 ZHR	299	5/8"	3/8"

**MATIERE :** Conforme a la directive RoHS (voir SP7124)  
*Material:*

TOLERANCES GENERALES GENERAL TOLERANCES	lineaire: straight: ± 1 angulaire: angular: ± 1	
--	--	--

**ATTENTION DOCUMENT STRICTEMENT CONFIDENTIEL ET PRIVE**

Ce document est la propriété exclusive de TECUMSEH EUROPE SA et renferme des informations ayant un caractère privé et confidentiel.

Ce document est remis sous la condition formelle que son contenu ne sera pas divulgué à un tiers, ni reproduit, ni adapté ou publié sans le consentement exprès de TECUMSEH EUROPE et qu'il pourra être utilisé qu'après l'autorisation écrite de ladite société. Sur simple demande de TECUMSEH EUROPE le présent document devra lui être restitué intégralement.

Dessine par: Drawn by: S.GUICHARD	le: 16/10/08	ECH. Scale: 1/5	ORIGINE Origin: P23780
Verifie par: Check by: G.PERROT	le: 16/10/08		

<b>GRUPE NOIR C/TAJ</b> <b>BOUTEILLE - Ø 350</b> <b>C/TAJ CONDENSING UNIT</b> <b>RECEIVER - Ø 350</b>	<b>TECUMSEH EUROPE S.A.</b> 38290 LA VERPILLIERE	Indice Revision: -
<b>DG8020</b>		