



SC TERMO DINAMIC SRL CONSTANTA; J13/1485/2005, RO17555545; Adresa: Str. Ion Roatã, Nr. 4; Cod: 900280
 RO33RNCB0120108062250001, BCR CONSTANTA; RO80BRDE140SV60792001400, BRD CONSTANTA;
 TEL: 0241/558.355; TEL/FAX: 0341/419.222; 0722/735.444; tmd@termo-dinamic.ro; www.termo-dinamic.ro



Technical Data Sheet

N/A

Model: CAJN9513ZMHR

Product Description

Application: MBP/HBP - Medium/High Back Pressure
Refrigerant: R-404A
Voltage/Frequency: 220-240V ~ 50Hz
Version: Standard



Product Specifications

Mechanical

Weight: 32
Weight Unit of Measure: KG

Electrical

Rated Load Amps (RLA 50 Hz): 6.8
Overload Type: EXTERNAL
Relay Type: Potential Relay

Groupe de condensation / Condensing unit **new** CAJN9513ZMHR
 Code tension / Voltage code : F



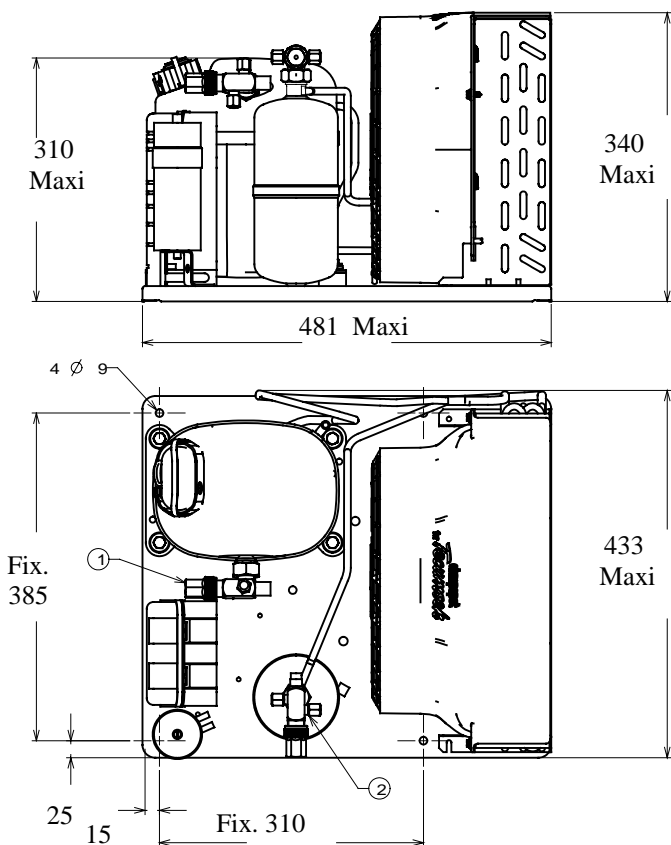
Froid commercial et industriel positif (MHP)
 Commercial & industrial applications (MHBP)

220-240V / 50Hz - 1~

R404A

N°524JT-F-VR ind b

Conditions	fréquence	Prod frigorifique nominale° / nominal refriger ^{ing} capacity °			Puis. sonore
Conditions	frequency	Watts	Kcal/h	BTU/h	Sound level
Standard	50 Hz	2837	2440	9674	65 dBA
EN 13215*	50 Hz	1704	1465	5811	ISO 3745 / ISO 3743-1



* EN13215: T° Amb.+32°C / T° évap. -10°C / T° gas aspirés. +20°C / Sous refroidissement. 3K

* EN 13215 : Amb. T° +32°C / Evap. T° -10°C / Return gas T° +20°C / Subcooling. 3K

- Poids net / Net weight : 33 Kg
 Dé détente / Expansion device : Détendeur
 Expansion valve
 Débit d'air / Air flow : 900 m³/h
- Intensité / Current
 nom. / Rated current RLA : 6.7 A
 max. / Max current : 10.4 A
 dém. / Start current LRA : 34 A
- Ap. Electrique / Electrical equipment : CSR
- Fiche technique compresseur /
 Compressor technical data sheet : 224JT-F
- Ventilateur / Fan motor :
 Vitesse / R.P.M : 1200 tr/min
 Puis. mécanique / Shaft power : 30 W
 Diam. hélice / Fan blade dia. : Ø 300 mm
 Protection / Protection : Protecteur/Overload
 IP54
- Condenseur / Condenser : 300/3900
- Réservoir de liquide / Receiver :
 Volume / Capacity : 1.5 L
 PMS / Max. service pressure : 32 Bars
- Grille / Fan guard :
 maille < à 8mm
 Grid space < 8mm
- Vannes livrées ensachées et non montées sur le groupe.
 Rotalock valves supplied loose with the condensing unit.

Pour conduites Ø ext / For tubing O.D.

Aspirat° 1 / Suction 1	Vanne Orientable / Rotalock Valve	15.9 (5/8")	à Braser/Brazed
Départ liquide 2 / Liquid line 2	Vanne Orientable / Rotalock Valve	9.5 (3/8")	à Braser/Brazed

Les caractéristiques données dans cette fiche technique peuvent évoluer sans avis préalable, avec les améliorations que "TECUMSEH EUROPE" entend toujours apporter à sa production.
 "TECUMSEH EUROPE", in a constant endeavour to improve its products reserves the right to change any information contained in this leaflet without prior warning.

CAJN9513ZMHR	Tension F : 220 - 240V 1~ 50 Hz	R404A	N°524JT-F	Ind b
---------------------	---------------------------------	-------	-----------	-------

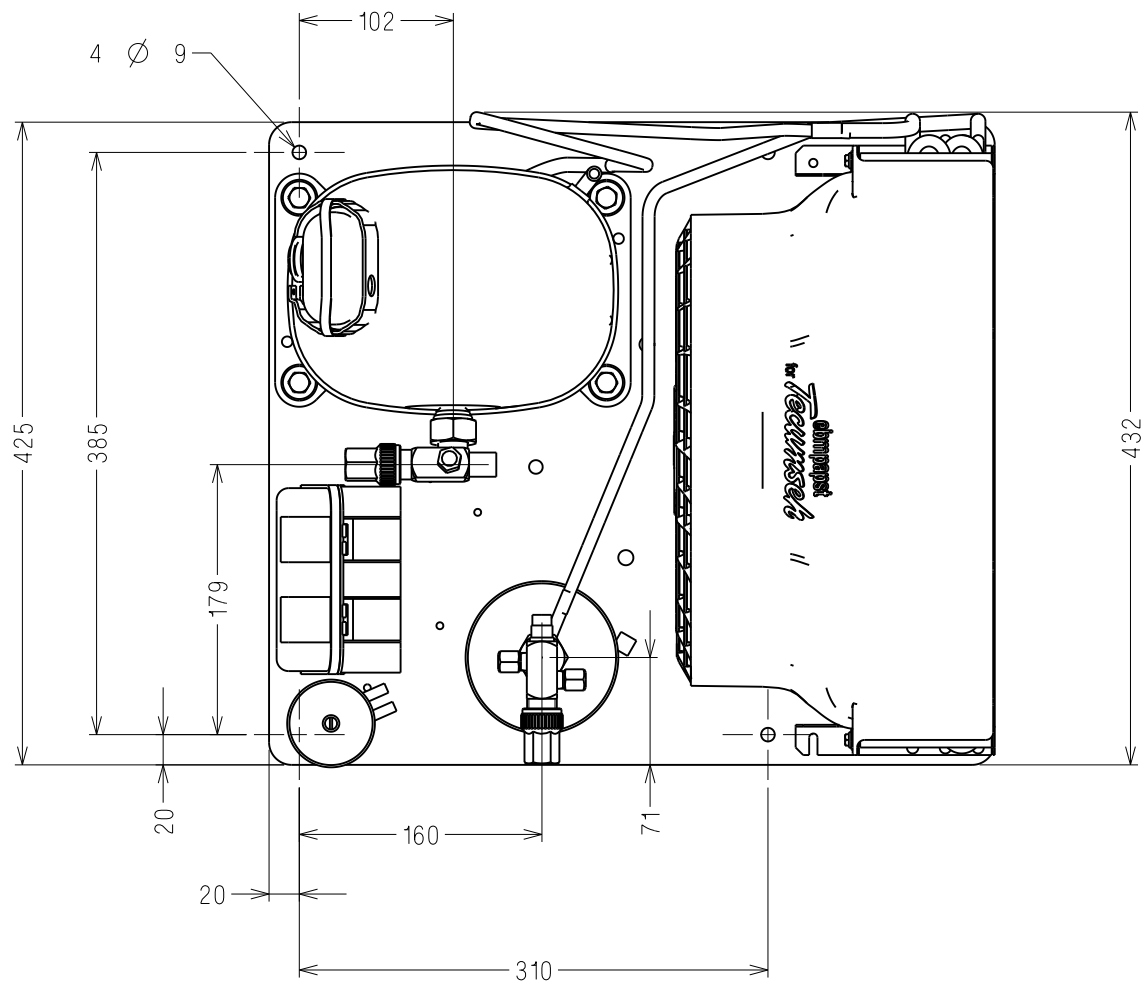
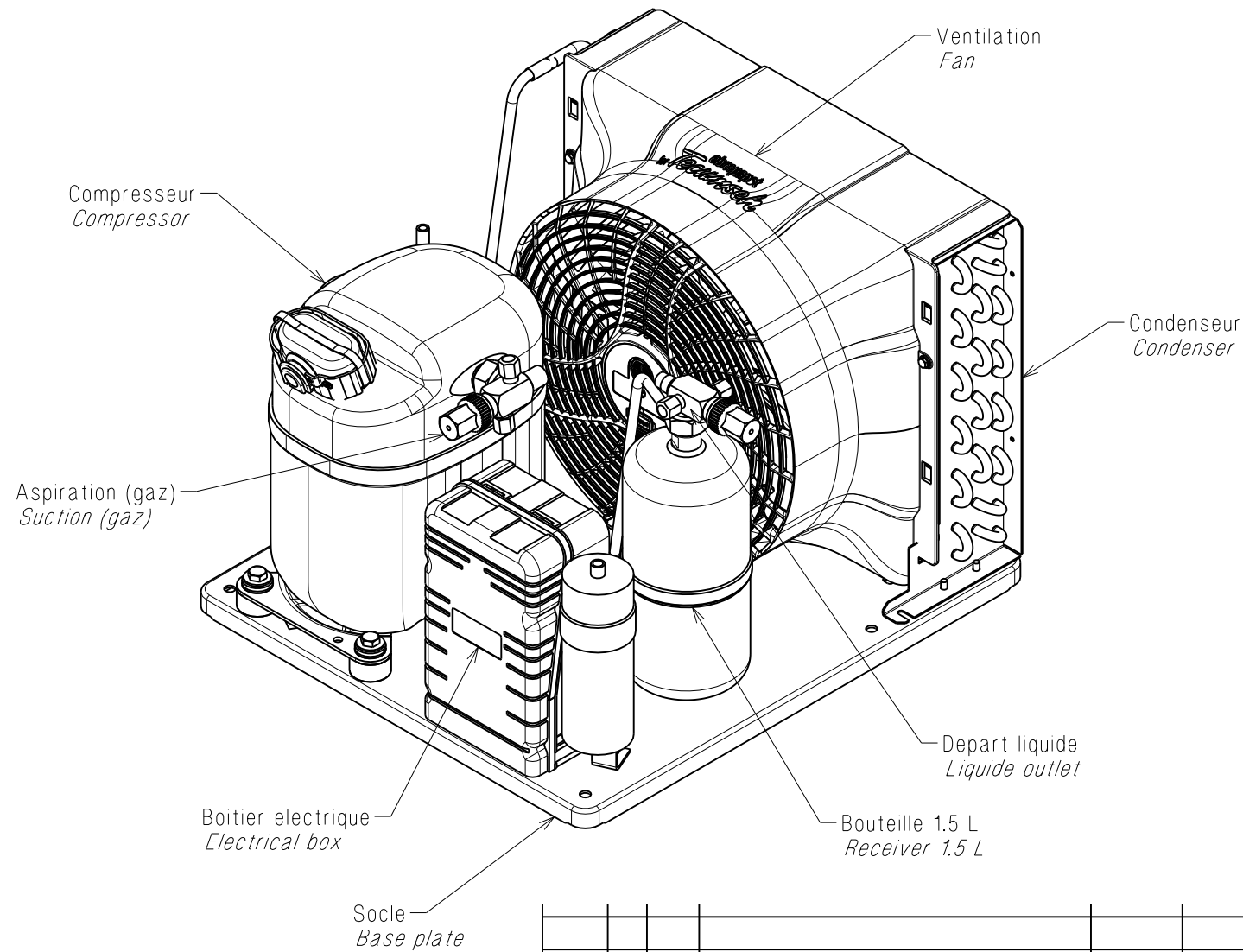
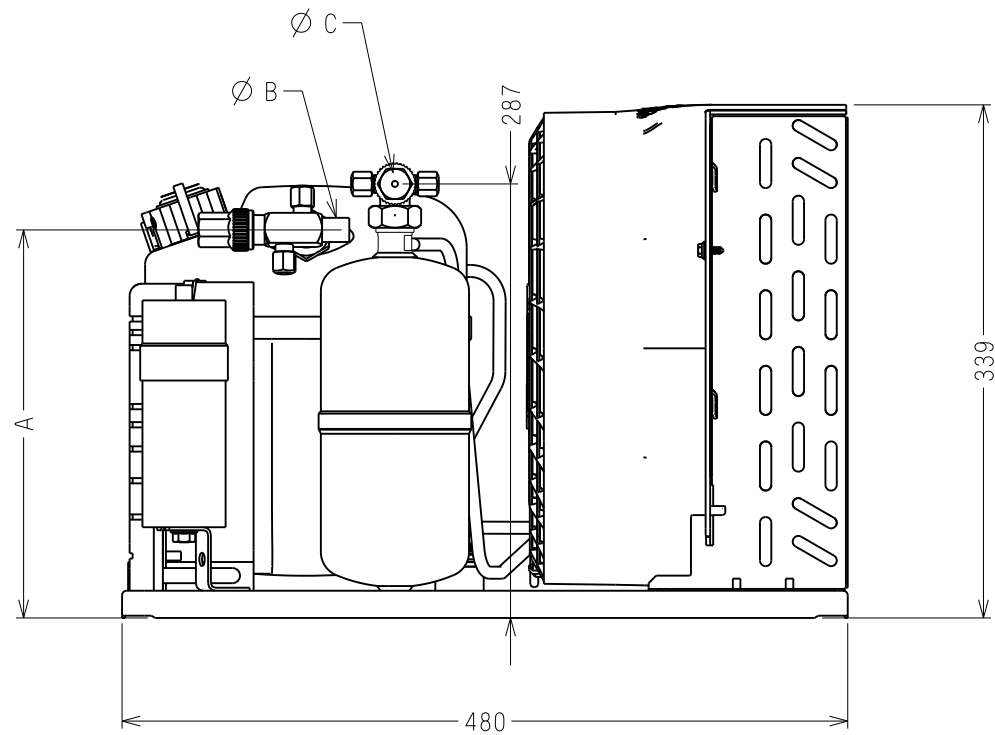
Les performances sont données dans les conditions EN 13215 :	Gaz aspirés :	20°C
	Sous refroidissement :	3°K
The performance data are in EN 13215 conditions :	Return gas :	20°C
	Subcooling :	3°K

50 Hz R404A											
5 T ambience	6 T évaporation	(°C)	-25	-20	-15	-10	-5	0	5	10	15
25	1 P frigorifique	(W)	1031	1317	1619	1931	2244	2551	2841	3106	3338
	2 P absorbée	(W)	693	795	903	1018	1139	1267	1402	1543	1690
	3 I absorbée	(A)	3.79	4.19	4.63	5.11	5.64	6.22	6.84	7.5	8.21
	4 Tc	(°C)	34.6	37.3	40.1	43	45.9	49	52.1	55.3	58.6
32	1 P frigorifique	(W)	858	1134	1418	1704	1987	2259	2512	2740	2937
	2 P absorbée	(W)	681	793	910	1035	1165	1303	1447	1597	1754
	3 I absorbée	(A)	3.74	4.18	4.66	5.19	5.76	6.38	7.04	7.75	8.5
	4 Tc	(°C)	40.1	42.6	45.2	47.9	50.7	53.5	56.4	59.4	62.5
43	1 P frigorifique	(W)	589	848	1104	1351	1587	1807			
	2 P absorbée	(W)	662	789	921	1061	1207	1359			
	3 I absorbée	(A)	3.66	4.16	4.71	5.31	5.95	6.63			
	4 Tc	(°C)	48.8	51	53.3	55.6	58.1	60.6			

1 = refrigerating capacity 2 = watt input 3 = current 4 = condensating temperature 5 = ambient temperature 6 = evaporating temperature

Nota : Les caractéristiques données dans cette fiche technique peuvent évoluer sans avis préalable, avec les améliorations que "TECUMSEH EUROPE" entend toujours apporter à sa production.

Note : "TECUMSEH EUROPE", in a constant endeavour to improve its products reserves the right to change any information contained in this leaflet without prior warning.



26407	-	---	PAL	09/07/08	SG	GP
A.M. File no.	Ind Rev	Rep. Mark	Modifications Change content	Date Date	Visa Sign	Verif Check

Groupe	Cote A	Ø B	Ø C
AJ 4476 YHR	268	1/2"	3/8"
AJ 9513 ZMHR	292	5/8"	3/8"
AJ 9510 ZMHR	292	5/8"	3/8"
AJ 9480 ZMHR	281	1/2"	3/8"

MATIERE :
Material:

TOLERANCES GENERALES GENERAL TOLERANCES	lineaire: straight: ± 1 angulaire: angular: ± 1	
--	--	--

**ATTENTION DOCUMENT
STRICTEMENT CONFIDENTIEL ET PRIVE**

Ce document est la propriété exclusive de TECUMSEH EUROPE SA et renferme des informations ayant un caractère privé et confidentiel.

Ce document est remis sous la condition formelle que son contenu ne sera pas divulgué à un tiers, ni reproduit, ni adapté ou publié sans le consentement exprès de TECUMSEH EUROPE et qu'il pourra être utilisé qu'après l'autorisation écrite de ladite société. Sur simple demande de TECUMSEH EUROPE le présent document devra lui être restitué intégralement.

Dessine par: Drawn by: S.GUICHARD	le: 09/07/08	ECH. 1/5 Scale	ORIGINE Origin P23763
Verifie par: Check by: G.PERROT	le: 09/07/08		

GRUPE NOIRE C/TAJ BOUTEILLE - Ø 300 C/TAJ CONDENSING UNIT RECEIVER - Ø 300	TECUMSEH EUROPE S.A. 38290 LA VERPILLIERE	
	DG7011	Indice Revision -