



SC TERMO DINAMIC SRL CONSTANTA; J13/1485/2005, RO17555545; Adresa: Str. Ion Roatã, Nr. 4; Cod: 900280  
RO33RNCB0120108062250001, BCR CONSTANTA; RO80BRDE140SV60792001400, BRD CONSTANTA;  
TEL: 0241/558.355; TEL/FAX: 0341/419.222; 0722/735.444; tmd@termo-dinamic.ro; www.termo-dinamic.ro



## Technical Data Sheet

N/A

**Model:** TFH2480ZBR

---

### Product Description

**Application:** LBP - Low Back Pressure  
**Refrigerant:** R-404A  
**Voltage/Frequency:** 220V 3~ 50Hz  
**Version:** Standard



---

### Product Specifications

#### Mechanical

**Weight:** 58  
**Weight Unit of Measure:** KG

#### Electrical

**Rated Load Amps (RLA 50 Hz):** 5.3  
**Rated Load Amps (RLA 60 Hz):** 6.1

# Groupe de condensation / Condensing unit

Code tension / Voltage code : T

# TFH2480ZBR

Froid commercial négatif (BP)

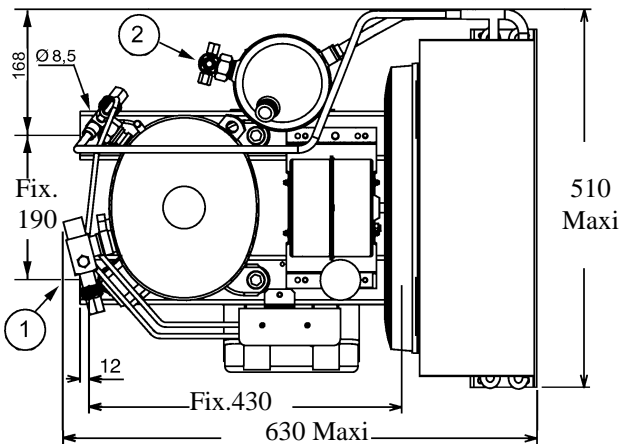
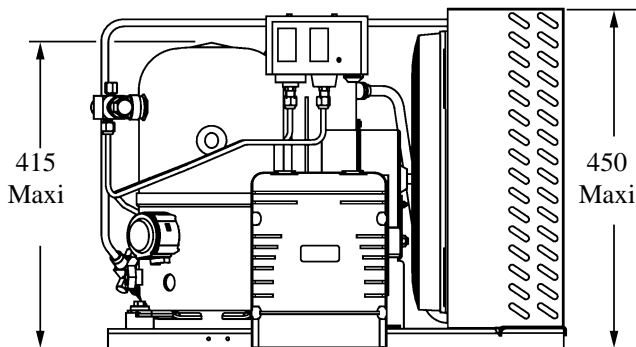
Low back pressure commercial application

400-440V / 50-60Hz - 3~

## R404A

## N°426GU-T-VR ind b

Conditions <i>Conditions</i>	fréquence <i>frequency</i>	Prod frigorifique nominale° / <i>nominal refrigerating capacity °</i>			Puis. sonore <i>Sound level</i>
		Watts	Kcal/h	BTU/h	
Standard	50Hz	2223	1912	7580	75 dBA
Standard	60Hz	2607	2242	8890	



**Poids net / Net weight :** 53 Kg  
**Détente / Expansion device :** Détendeur  
*Expansion valve*  
**Débit d'air / Air flow :** 2200 / 2500 m<sup>3</sup>/h  
**Intensité / Current**  
 nom. / *Rated current RLA :* 2,79 / 2,97 A  
 max. / *Max current :* 4,33 / 4,38 A  
 dém. / *Start current LRA :* 24 / 26 A

**Ap. Electrique / Electrical equipment :** TRI

**Fiche technique compresseur / Compressor technical data sheet :** 126GU-T

**Ventilateur / Fan motor :**  
 Vitesse / *R.P.M :* 1440 / 1650 tr/min  
 Puis. mécanique / *Shaft power :* 90 W  
 Diam. hélice / *Fan blade dia. :* Ø 356 mm  
 Protection / *Protection :* Protecteur/Overload IP44

**Condenseur / Condenser :** 356/6500

**Réservoir de liquide / Receiver :**  
 Volume / *Capacity :* 3,9 L  
 PMS / *Max. service pressure :* 32 Bars

**Grille / Fan guard :** maille < à 8mm  
*Grid space < 8mm*

Pour conduites **Æ** ext / *For tubing O.D.*

Aspirat° 1 / <i>Suction 1</i>	Vanne Orientable / <i>Rotalock Valve</i>	15,9 (5/8")	à Braser/Brazed
Départ liquide 2 / <i>Liquid line 2</i>	Vanne Orientable / <i>Rotalock Valve</i>	9,5 (3/8")	à Braser/Brazed



TFH2480ZBR

Tension T:400V 50Hz/440V 60Hz

R404A

N°426GU-T ind b

Les températures du liquide à la sortie du condenseur ou du réservoir sont fonction des caractéristiques de l'ensemble de condensation. Conditions d'essai calorimétrique : gaz aspiré à température ambiante

Liquid temperature at condenser or receiver outlet are function of the characteristics of the condenser assembly. Calorimeter test conditions : return gas at ambient temperature

Die flüssigkeitstemperaturen Ausgang Verflüssiger oder Sammler sind von den Charakteristika des Verflüssigers abhängig. Kalorimeter-Bedingungen : Sauggasttemperatur = Umgebungstemperatur

## 50Hz R404A

AMBIANCE	5	T évaporation (°C)	-40	-35	-30	-25	-23,3	-20	-15	-10
25°C	1	P frigorifique (W)	979	1402	1832	2322	2465	2773	3245	3679
	2	P absorbée (W)	806	1042	1251	1483	1556	1704	1922	2149
	3	I absorbée (A)	1,7	2,05	2,34	2,68	2,78	2,99	3,32	3,69
	4	T condensation (°C)	31,6	34,6	36,9	39,6	40,2	41,4	44,2	46
32°C	1	P frigorifique (W)	852	1233	1628	2086	2223	2519	2980	3417
	2	P absorbée (W)	825	1074	1300	1556	1639	1807	2062	2336
	3	I absorbée (A)	1,7	2,05	2,34	2,69	2,79	3	3,34	3,72
	4	T condensation (°C)	37,8	40,8	43	45,6	46,3	47,4	50,1	51,8
43°C	1	P frigorifique (W)	671	992	1337	1748	1875	2153	2597	3035
	2	P absorbée (W)	855	1125	1378	1671	1768	1969	2282	2630
	3	I absorbée (A)	1,7	2,05	2,34	2,7	2,8	3,02	3,37	3,77
	4	T condensation (°C)	47,6	50,5	52,6	55,1	55,7	56,8	59,4	61

## 60Hz R404A

AMBIANCE	5	T évaporation (°C)	-40	-35	-30	-25	-23,3	-20	-15	-10
25°C	1	P frigorifique (W)	1153	1649	2152	2726	2891	3250	3793	4287
	2	P absorbée (W)	979	1247	1511	1823	1921	2128	2425	2720
	3	I absorbée (A)	1,6	2	2,38	2,82	2,96	3,25	3,73	4,22
	4	T condensation (°C)	32,2	35	37,3	40,1	40,7	41,9	44,9	47,1
32°C	1	P frigorifique (W)	1003	1450	1913	2449	2607	2952	3484	3981
	2	P absorbée (W)	1002	1286	1571	1913	2022	2257	2602	2956
	3	I absorbée (A)	1,6	2	2,38	2,83	2,97	3,26	3,75	4,26
	4	T condensation (°C)	38,4	41,2	43,4	46,1	46,7	47,9	50,8	52,9
43°C	1	P frigorifique (W)	790	1166	1570	2052	2200	2523	3036	3536
	2	P absorbée (W)	1038	1347	1665	2054	2182	2459	2880	3328
	3	I absorbée (A)	1,6	2	2,38	2,84	2,98	3,28	3,78	4,32
	4	T condensation (°C)	48,2	50,9	53	55,6	56,2	57,3	60,1	62,1

1 = refrigerating capacity = Kälteleistung

2 = watt input = Leistungsaufnahme

3 = current = Stromaufnahme

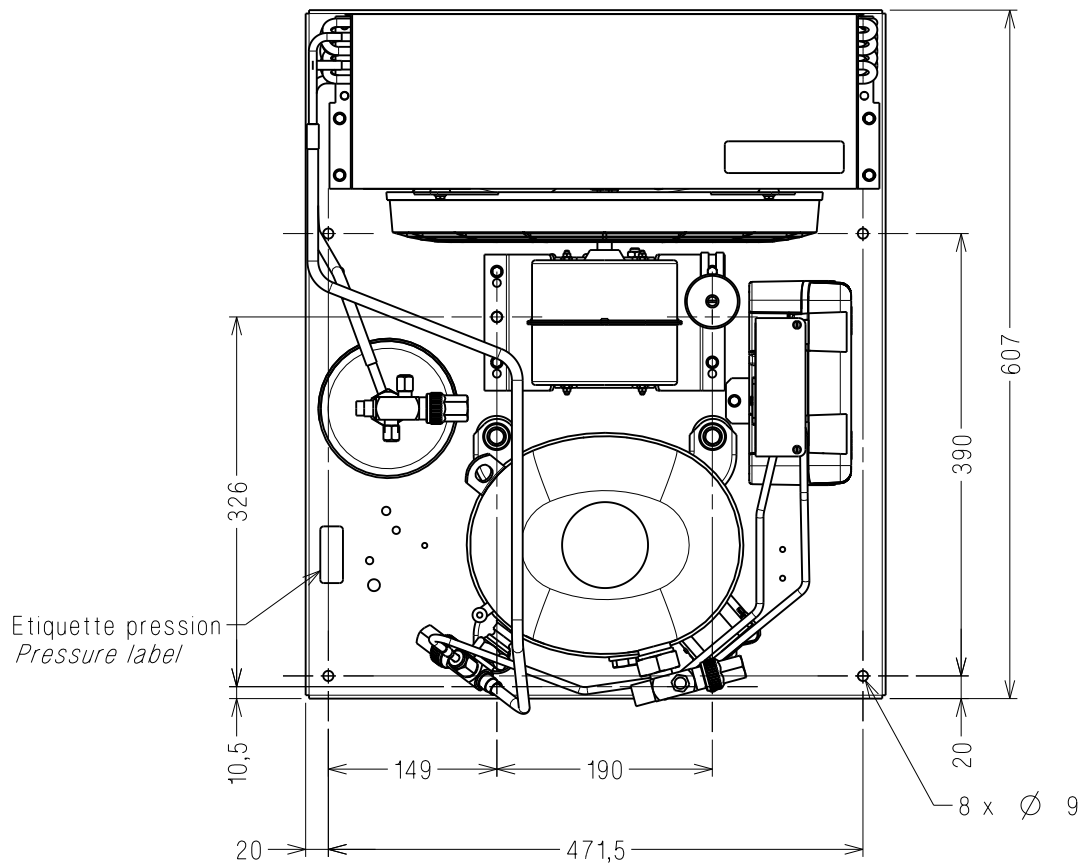
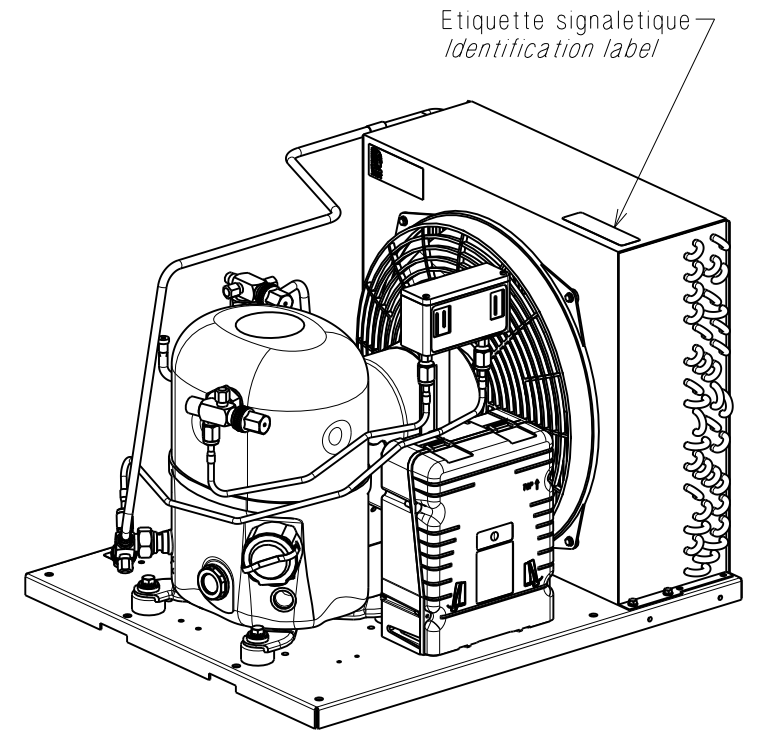
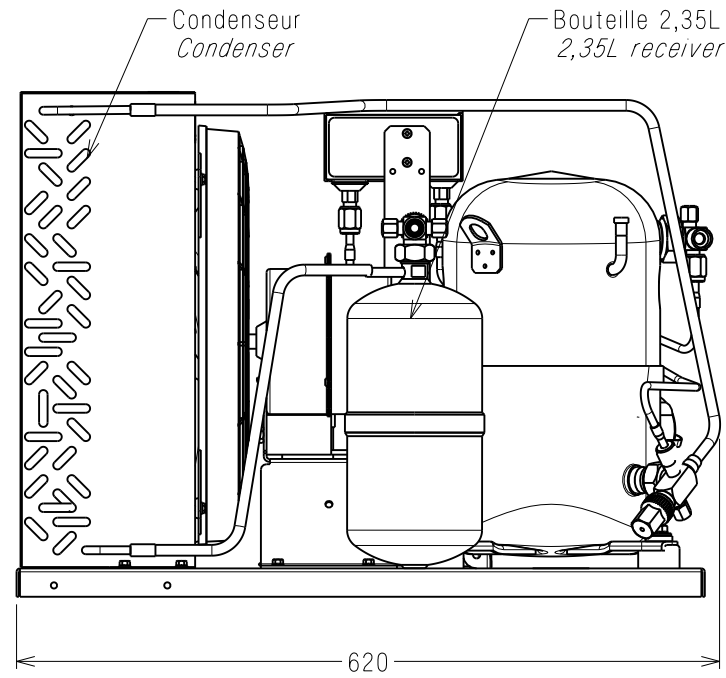
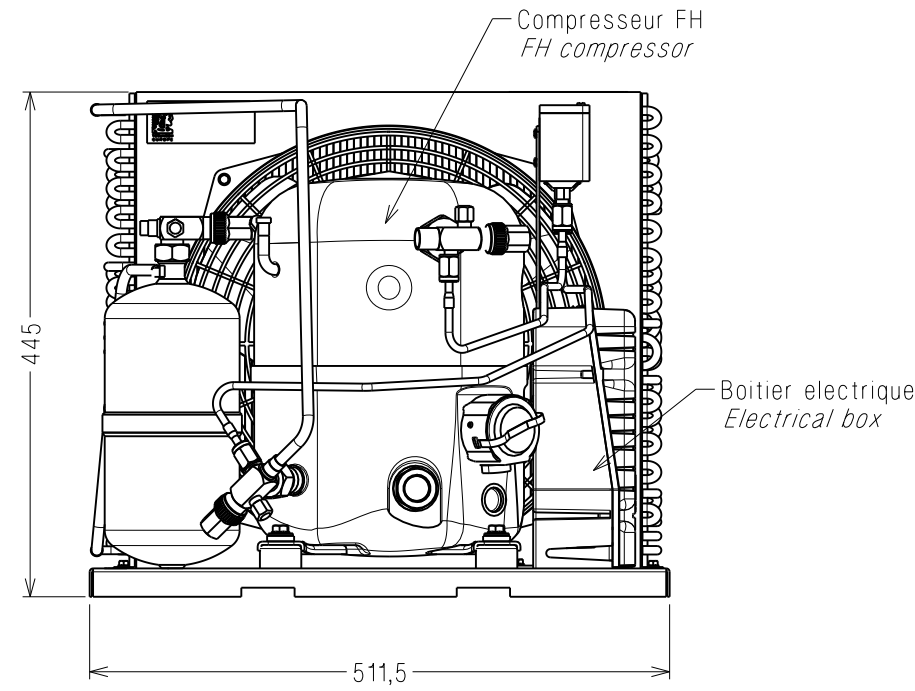
4 = condensing temperature = Verflüssigungstemperatur

5 = evaporating temperature = Verdampfungstemperatur

Nota : Les caractéristiques données dans cette fiche technique peuvent évoluer sans avis préalable, avec les améliorations que "TECUMSEH EUROPE" entend toujours apporter à sa production.

Note : "TECUMSEH EUROPE", in a constant endeavour to improve its products reserves the right to change any information contained in this leaflet without prior warning.

Anmerkung : Die in den technischen Unterlagen gegebenen Daten können sich bei Verbesserung der Fertigung, um die "TECUMSEH EUROPE" stets bemüht ist, ohne vorherige Ankündigung ändern.



A.M. File no.	Ind Rev	Rep. Mark	Modifications Change content	Date Date	Visa Sign	Verif Check
26476	a	---	Mise a jour et creation lien GPAO	08/08/08	RP	FC
24541	-	---	Creation Plan DG	20/10/04	SR	SH

MATIERE : Conforme a la directive RoHS (voir SP7124)  
Material:

TOLERANCES GENERALES GENERAL TOLERANCES	lineaire: straight:	± 2	angulaire: angular:	± --

Dessine par: Drawn by: R.PITIOT	le: 08/08/08	ECH. Scale -1-	ORIGINE Origin
Verifie par: Check by: F.CAMBRONERO	le: 08/08/08		-

FH Bout.2,35L 2,35L receiver FH	TECUMSEH EUROPE S.A. 38290 LA VERPILLIERE	Indice Revision
	DG8014	a

**COTES CRITIQUES  
Q.A. SYMBOLS**

★	CATEGORIE 1 CATEGORY 1
▲	CATEGORIE 2 CATEGORY 2
■	CATEGORIE 3 CATEGORY 3
□	CATEGORIE 4 CATEGORY 4

CATEGORIES DEFINIES PAR SP7121  
IN ACCORDANCE WITH SP7121

**ATTENTION DOCUMENT  
STRICTEMENT CONFIDENTIEL ET PRIVE**

Ce document est la propriete exclusive de  
TECUMSEH EUROPE SA et renferme des informations  
ayant un caractere prive et confidentiel.

Ce document est remis sous la condition formelle  
que son contenu ne sera pas divulgue a un tiers,  
ni reproduit, ni adapte ou publie sans le consentement  
expres de TECUMSEH EUROPE et qu'il pourra etre  
utilise qu'apres l'autorisation ecrite de ladite societe.  
Sur simple demande de TECUMSEH EUROPE le  
present document devra lui etre restitue integrelement.

**TYPE DE DIFFUSION  
KIND OF PUBLICATION**  
(Rayer les mentions inutiles)  
(Check off the useless informations)

BON POUR CONSULTATION  
FOR QUOTATION

BON POUR FABRICATION PRESERIE  
FOR SMALL PRODUCTION

BON POUR FABRICATION SERIE  
FOR LARGE PRODUCTION

Date : 08/08/08 Visa : R.PITIOT  
Date: Sign:

Ce plan est propriete exclusive de notre societe tous droits de reproduction et de diffusion reserves.  
This drawing is the property of our society copyrights and publications reserved.

3  
2  
1  
PUBLICATION :