

Groupe de condensation / Condensing unit
Code tension / Voltage code : T

TFH4524ZHR

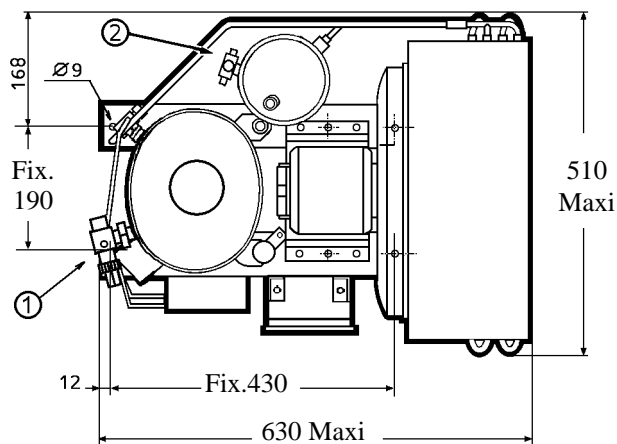
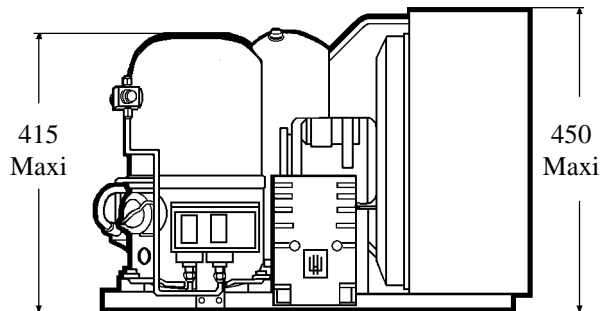
Froid commercial et industriel positif (HP)
Commercial & industrial application (HBP)

400-440V / 50-60Hz - 3~

R404A

N°526EU-T-VR ind a

Conditions <i>Conditions</i>	fréquence <i>frequency</i>	Prod frigorifique nominale° / <i>nominal refrigerating capacity °</i>			Puis. sonore <i>Sound level</i>
		Watts	Kcal/h	BTU/h	
Standard	50 Hz	5390	4635	18380	76 dBA
Standard	60 Hz	6306	5423	21503	



Poids net / Net weight : 58 Kg
Détente / Expansion device : Détendeur
Expansion valve
Débit d'air / Air flow : 2480 / 2760 m³/h
Intensité / Current
 nom. / *Rated current RLA :* 4,44 / 4,95 A
 max. / *Max current :* 4,97 / 5,58 A
 dém. / *Start current LRA :* 25 / 26 A

Ap. Electrique / Electrical equipment : TRI

Fiche technique compresseur / Compressor technical data sheet : 226EU-T

Ventilateur / Fan motor :
 Vitesse / *R.P.M :* 1440 / 1650 tr/min
 Puis. mécanique / *Shaft power :* 90 W
 Diam. hélice / *Fan blade dia. :* Ø 356 mm
 Protection / *Protection :* Protecteur/Overload IP44

Condenseur / Condenser : 356/8600

Réservoir de liquide / Receiver :
 Volume / *Capacity :* 3,9 L
 PMS / *Max. service pressure :* 32 Bars

Grille / Fan guard : maille < à 8mm
Grid space < 8mm

Pour conduites Ø ext / *For tubing O.D.*

Aspirat° 1 / <i>Suction 1</i>	Vanne Orientable / <i>Rotalock Valve</i>	15,9 (5/8")	à Braser/Brased
Départ liquide 2 / <i>Liquid line 2</i>	Vanne Orientable / <i>Rotalock Valve</i>	9,5 (3/8")	à Braser/Brased



Les températures du liquide à la sortie du condenseur ou du réservoir sont fonction des caractéristiques de l'ensemble de condensation. Conditions d'essai calorimétrique : gaz aspiré à température ambiante

Liquid temperature at condenser or receiver outlet are function of the characteristics of the condenser assembly. Calorimeter test conditions : return gas at ambient temperature

Die flüssigkeitstemperaturen Ausgang Verflüssiger oder Sammler sind von den Charakteristika des Verflüssigers abhängig. Kalorimeter-Bedingungen : Sauggastemperatur = Umgebungstemperatur

50Hz R404A

AMBIANCE	5	T évaporation (°C)	-15	-10	-5	0	5	7,2	10	15
25°C	1	P frigorifique (W)	2920	3554	4207	4879	5570	5880	6281	7009
	2	P absorbée (W)	1599	1786	1978	2177	2384	2477	2598	2820
	3	I absorbée (A)	3,22	3,41	3,62	3,86	4,12	4,24	4,41	4,71
	4	T condensation (°C)	37,7	40,2	42,7	45,4	48,1	49,3	50,9	53,9
32°C	1	P frigorifique (W)	2660	3242	3843	4463	5102	5390	5761	
	2	P absorbée (W)	1637	1845	2060	2282	2511	2614	2747	
	3	I absorbée (A)	3,28	3,5	3,74	4,01	4,31	4,44	4,63	
	4	T condensation (°C)	43,6	46	48,5	51,1	53,8	55	56,5	
43°C	1	P frigorifique (W)	2315	2836	3379	3944	4532	4797		
	2	P absorbée (W)	1697	1938	2188	2446	2711	2830		
	3	I absorbée (A)	3,37	3,64	3,93	4,25	4,6	4,76		
	4	T condensation (°C)	52,9	55,2	57,6	60,1	62,7	63,8		

60Hz R404A

AMBIANCE	5	T évaporation (°C)	-15	-10	-5	0	5	7,2	10	15
25°C	1	P frigorifique (W)	3436	4180	4945	5728	6522	6880	7333	8152
	2	P absorbée (W)	1963	2194	2449	2720	3005	3132	3294	3571
	3	I absorbée (A)	3,32	3,62	3,93	4,25	4,57	4,72	4,92	5,29
	4	T condensation (°C)	37,5	40,4	43,2	46	48,7	49,9	51,4	54,1
32°C	1	P frigorifique (W)	3129	3813	4517	5240	5974	6306	6726	
	2	P absorbée (W)	2010	2268	2550	2850	3165	3305	3483	
	3	I absorbée (A)	3,36	3,69	4,04	4,4	4,78	4,95	5,17	
	4	T condensation (°C)	43,4	46,2	49	51,7	54,4	55,5	57	
43°C	1	P frigorifique (W)	2724	3335	3972	4630	5306	5613		
	2	P absorbée (W)	2084	2382	2709	3055	3417	3578		
	3	I absorbée (A)	3,42	3,8	4,22	4,64	5,1	5,3		
	4	T condensation (°C)	52,7	55,4	58,1	60,7	63,3	64,4		

1 = refrigerating capacity = Kälteleistung

2 = watt input = Leistungsaufnahme

3 = current = Stromaufnahme

4 = condensing temperature = Verflüssigungstemperatur

5 = evaporating temperature = Verdampfungstemperatur

Nota : Les caractéristiques données dans cette fiche technique peuvent évoluer sans avis préalable, avec les améliorations que "TECUMSEH EUROPE" entend toujours apporter à sa production.

Note : "TECUMSEH EUROPE", in a constant endeavour to improve its products reserves the right to change any information contained in this leaflet without prior warning.

Anmerkung : Die in den technischen Unterlagen gegebenen Daten können sich bei Verbesserung der Fertigung, um die "TECUMSEH EUROPE" stets bemüht ist, ohne vorherige Ankündigung ändern.