



SC TERMO DINAMIC SRL CONSTANTA; J13/1485/2005, RO17555545; Adresa: Str. Ion Roatã, Nr. 4; Cod: 900280
RO33RNCB0120108062250001, BCR CONSTANTA; RO80BRDE140SV60792001400, BRD CONSTANTA;
TEL: 0241/558.355; TEL/FAX: 0341/419.222; 0722/735.444; tmd@termo-dinamic.ro; www.termo-dinamic.ro



Tecumseh

Technical Data Sheet

N/A

Model: TFH4531ZHR

Product Description

Application: HBP - High Back Pressure
Refrigerant: R-404A
Voltage/Frequency: 400V 3~ 50Hz
Version: Standard



Product Specifications

Mechanical

Weight: 84
Weight Unit of Measure: KG

Electrical

Rated Load Amps (RLA 50 Hz): 6.7
Rated Load Amps (RLA 60 Hz): 7.2

Groupe de condensation / Condensing unit

Code tension / Voltage code : K

TFH4531ZHR

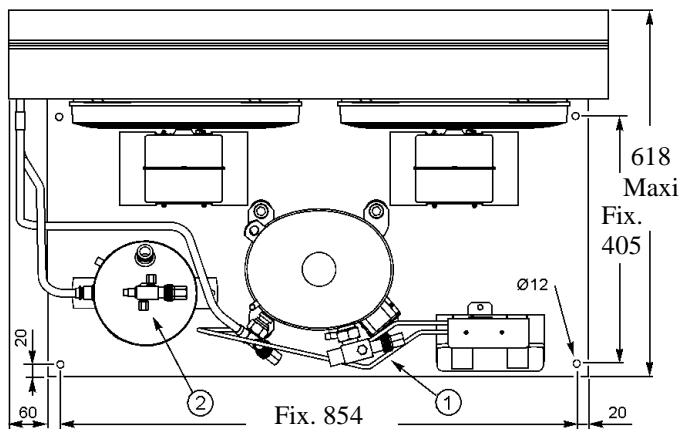
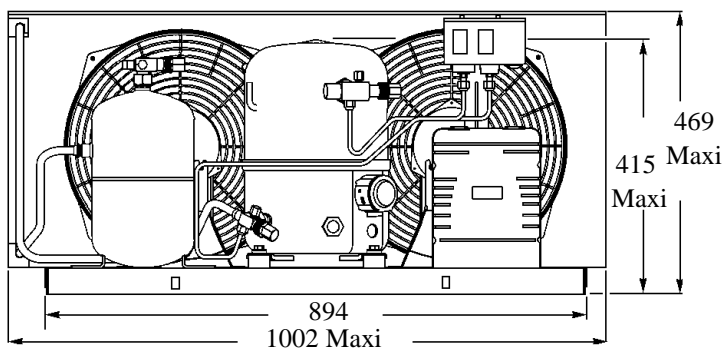
Froid commercial et industriel positif (HP)
Commercial & industrial application (HBP)

220-220V / 50-60Hz - 3 -

R404A

N°526JU-K-VR ind d

Conditions	fréquence	Prod frigorifique nominale° / nominal refriger ^{ing} capacity °			Puis. sonore
Conditions	frequency	Watts	Kcal/h	BTU/h	Sound level
Standard	50 Hz	7700	6622	26257	77 dBA
Standard	60 Hz	9003	7743	30700	



Poids net / Net weight : 75 Kg
Détente / Expansion device : Détendeur
Expansion valve
Débit d'air / Air flow : 4800 / 5400 m³/h
Intensité / Current
 nom. / Rated current RLA : 11.5 / 12.6 A
 max. / Max current : 14.9 / 16.8 A
 dém. / Start current LRA : 56 / 59 A

Ap. Electrique / Electrical equipment : TRI

Fiche technique compresseur / Compressor technical data sheet : 226JU-K

Ventilateur / Fan motor :
 Vitesse / R.P.M : 1440 / 1650 tr/min
 Puis. mécanique / Shaft power : 90 W
 Diam. hélice / Fan blade dia. : Ø 356 mm
 Protection / Protection : Protecteur/Overload IP44

Condenseur / Condenser : B356/13000

Réservoir de liquide / Receiver :
 Volume / Capacity : 6 L
 PMS / Max. service pressure : 32 Bars

Grille / Fan guard : maille < à 8mm
Grid space < 8mm

Pour conduites Ø ext / For tubing O.D.

Aspirat° 1 / Suction 1	Vanne Orientable / Rotalock Valve	22.2 (7/8")	à Braser/Brazed
Départ liquide 2 / Liquid line 2	Vanne Orientable / Rotalock Valve	12.7 (1/2")	à Braser/Brazed

Les caractéristiques données dans cette fiche technique peuvent évoluer sans avis préalable, avec les améliorations que "TECUMSEH EUROPE" entend toujours apporter à sa production.
"TECUMSEH EUROPE", in a constant endeavour to improve its products reserves the right to change any information contained in this leaflet without prior warning.

TFH4531ZHR	Tension K : 220V 3~ 50Hz / 220V 3~ 60 Hz	R404A	N°526JU-K	Ind d
------------	--	-------	-----------	-------

Les performances sont données dans les **conditions Standard TE** : Gaz aspirés : 32°C
 Sous refroidissement : 2°K

The performance data are in **Standard TE conditions** : Return gas : 32°C
 Subcooling : 2°K

50 Hz R404A

5 T ambience	6 T évaporation	(°C)	-25	-20	-15	-10	-5	0	5	10	15
25	1 P frigorifique	(W)	2335	3225	4133	5061	6008	6974	7959	8964	9988
	2 P absorbée	(W)	1723	1962	2196	2424	2647	2864	3076	3282	3483
	3 I absorbée	(A)	7.87	8.31	8.79	9.3	9.85	10.43	11.04	11.69	12.37
	4 Tc	(°C)	31.4	33.5	35.7	37.8	40	42.3	44.5	46.8	49.1
32	1 P frigorifique	(W)		2947	3772	4620	5489	6379	7292	8226	9182
	2 P absorbée	(W)		1984	2250	2509	2761	3006	3244	3476	3700
	3 I absorbée	(A)		8.39	8.95	9.55	10.18	10.84	11.54	12.28	13.05
	4 Tc	(°C)		39.5	41.6	43.7	45.8	48	50.2	52.4	54.6
43	1 P frigorifique	(W)			3276	4037	4825	5637	6476	7340	
	2 P absorbée	(W)			2335	2642	2941	3230	3509	3780	
	3 I absorbée	(A)			9.21	9.93	10.69	11.5	12.34	13.22	
	4 Tc	(°C)			50.9	52.9	54.9	57	59.1	61.2	

60 Hz R404A

5 T ambience	6 T évaporation	(°C)	-25	-20	-15	-10	-5	0	5	10	15
25	1 P frigorifique	(W)	2701	3774	4859	5956	7065	8186	9318	10463	11619
	2 P absorbée	(W)	2007	2322	2632	2937	3235	3529	3816	4099	4375
	3 I absorbée	(A)	6.75	7.41	8.16	8.99	9.9	10.89	11.96	13.12	14.36
	4 Tc	(°C)	30.5	32.8	35.2	37.6	40	42.5	44.9	47.4	49.9
32	1 P frigorifique	(W)		3448	4435	5437	6455	7488	8536	9601	10680
	2 P absorbée	(W)		2348	2698	3041	3378	3707	4029	4343	4651
	3 I absorbée	(A)		7.5	8.33	9.26	10.27	11.38	12.57	13.86	15.23
	4 Tc	(°C)		38.8	41.1	43.5	45.8	48.2	50.6	53	55.5
43	1 P frigorifique	(W)			3852	4753	5674	6617	7581	8566	
	2 P absorbée	(W)			2802	3206	3601	3986	4362	4728	
	3 I absorbée	(A)			8.61	9.68	10.86	12.14	13.53	15.02	
	4 Tc	(°C)			50.4	52.7	54.9	57.2	59.5	61.8	

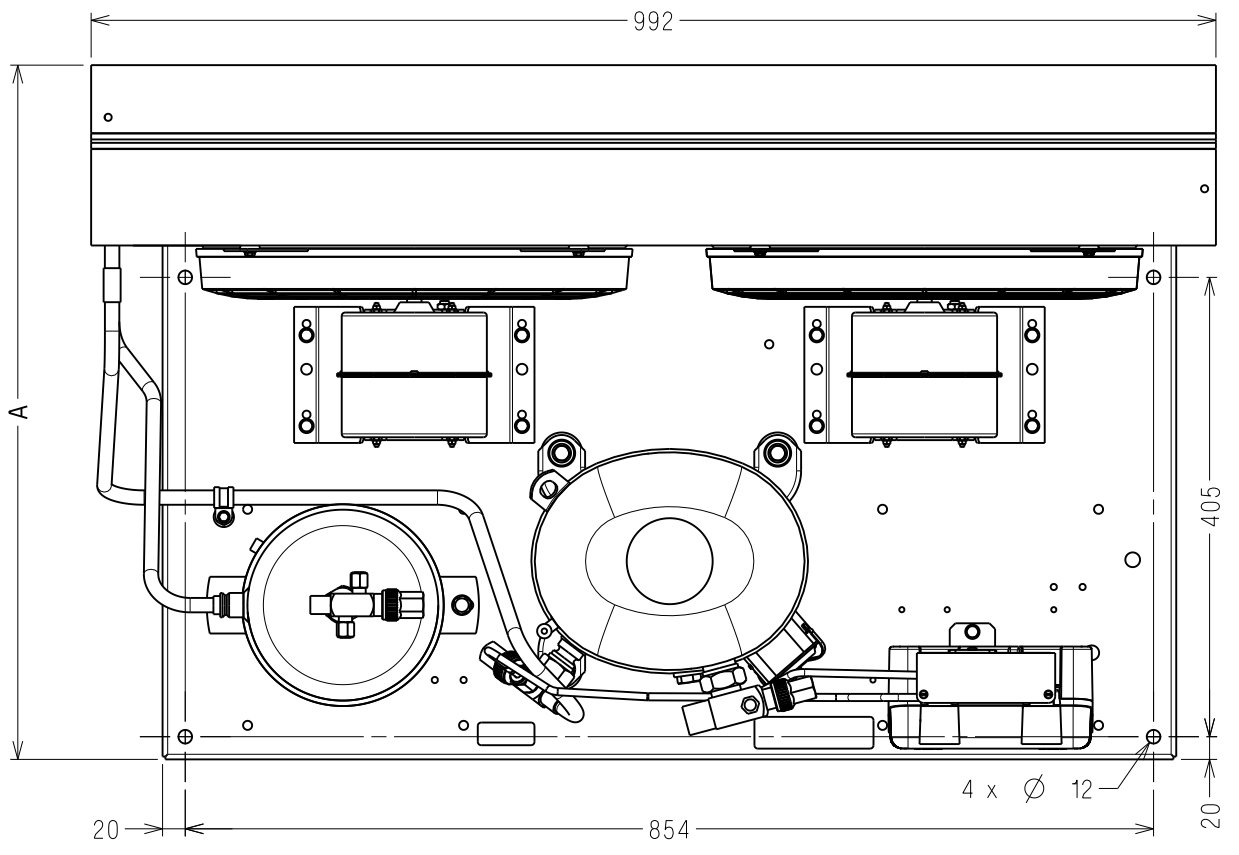
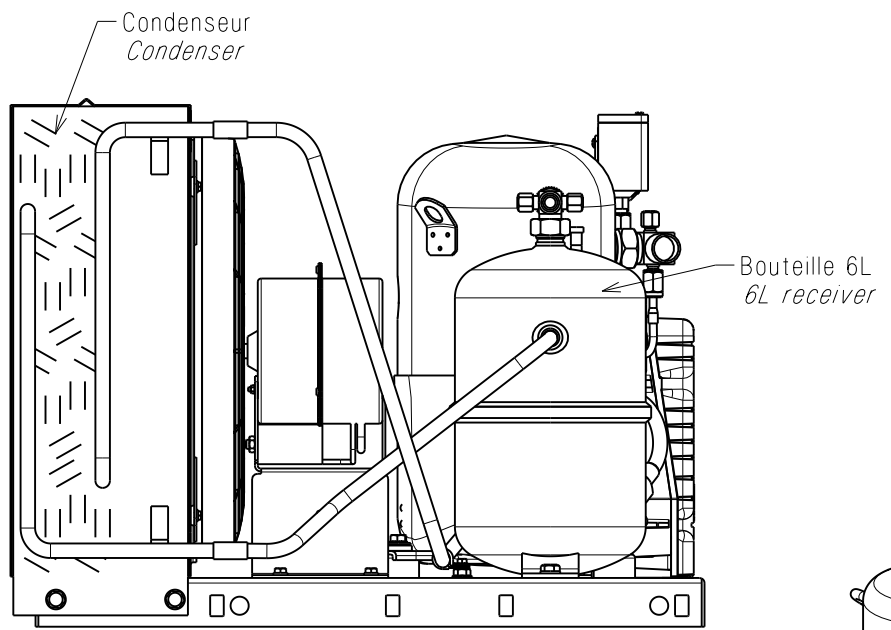
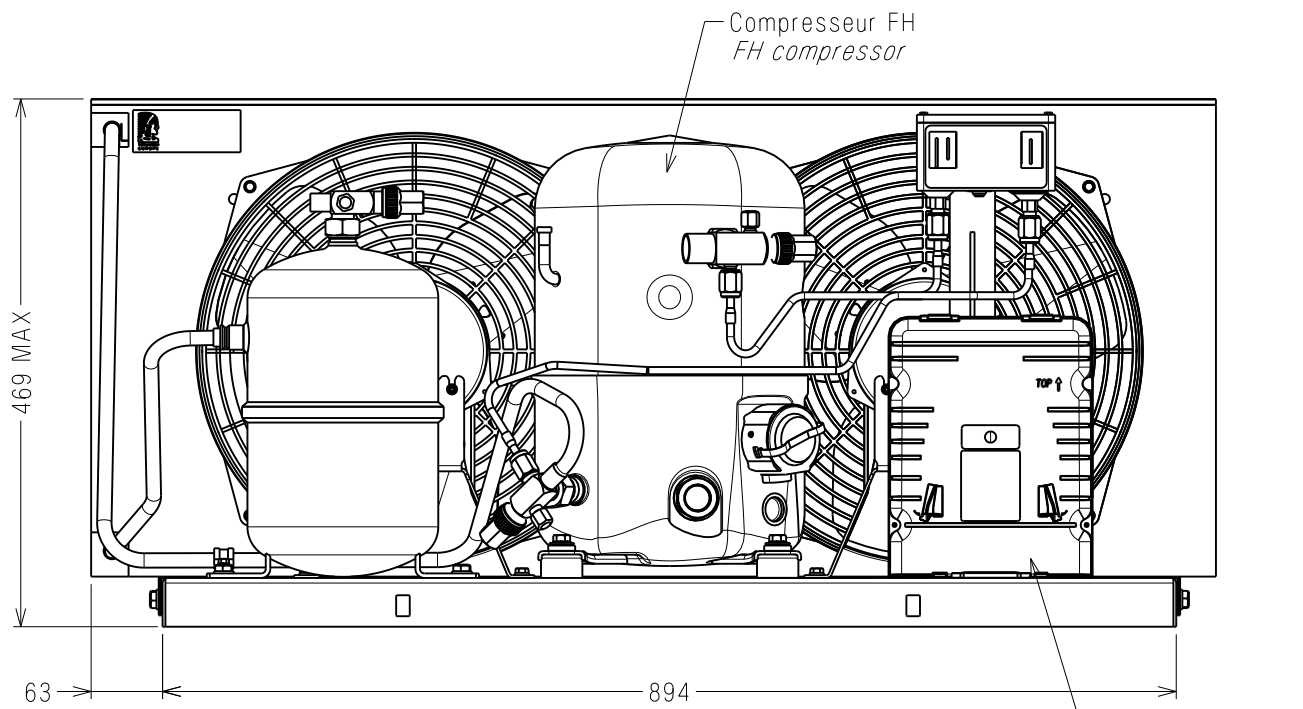
1 = refrigerating capacity 2 = watt input 3 = current 4 = condensating temperature 5 = ambient temperature 6 = evaporating temperature

Nota : Les caractéristiques données dans cette fiche technique peuvent évoluer sans avis préalable, avec les améliorations que "TECUMSEH EUROPE" entend toujours apporter à sa production.

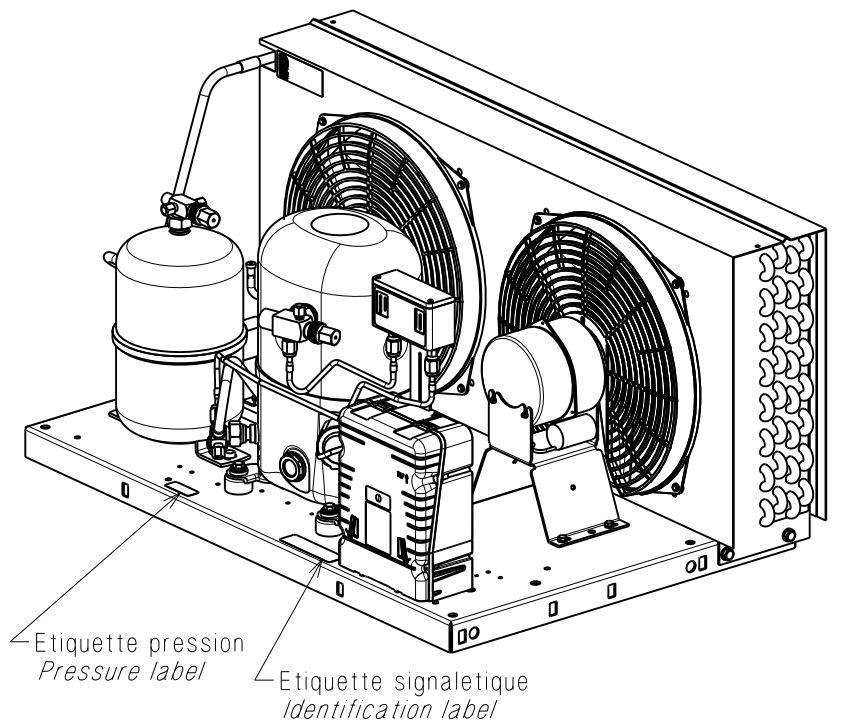
Note : "TECUMSEH EUROPE", in a constant endeavour to improve its products reserves the right to change any information contained in this leaflet without prior warning.

POUR LE CLASSEMENT
DG8001

NOTES



Groupe	A (mm)
FHT4518YHR	593
FHT2511ZBR	
TFHT4518YHR	
TFHT2511ZBR	
FH4531ZHR	
TFH4531ZHR	
TFH4531FHR	612
FHT4531ZHR	
FHT4531FHR	
FHT4525YHR	
TFHT4531ZHR	
TFHT4531FHR	
TFHT4525YHR	
FH4540ZHR	
TFH4540ZHR	
TFH4540FHR	
TFH4540FSHR	



A.M. File no.	Ind Rev	Rep. Mark	Modifications Change content	Date Date	Visa Sign	Verif Check
26476	a	---	Mise a jour et creation lien GPAO	11/08/08	RP	FC
20528	-	---	AL SPE 3006	15/04/98	JA	-

MATIERE : Conforme a la directive RoHS (voir SP7124)
Material:

TOLERANCES GENERALES GENERAL TOLERANCES	lineaire: straight: ± 2	angulaire: angular: ± --

Dessine par: Drawn by: R.PITIOT	le: 11/08/08	ECH. Scale: -1-	ORIGINE Origin: -
Verifie par: Check by: F.CAMBRONERO	le: 11/08/08		

ATTENTION DOCUMENT STRICTEMENT CONFIDENTIEL ET PRIVE

Ce document est la propriete exclusive de TECUMSEH EUROPE SA et renferme des informations ayant un caractere prive et confidentiel.

Ce document est remis sous la condition formelle que son contenu ne sera pas divulgue a un tiers, ni reproduit, ni adapte ou publie sans le consentement expresse de TECUMSEH EUROPE et qu'il pourra etre utilise qu'apres l'autorisation ecrite de ladite societe. Sur simple demande de TECUMSEH EUROPE le present document devra lui etre restitue integrelement.

COTES CRITIQUES Q.A. SYMBOLS

★	CATEGORIE 1 CATEGORY 1
▲	CATEGORIE 2 CATEGORY 2
■	CATEGORIE 3 CATEGORY 3
□	CATEGORIE 4 CATEGORY 4

CATEGORIES DEFINIES PAR SP7121 IN ACCORDANCE WITH SP7121

TYPE DE DIFFUSION KIND OF PUBLICATION
(Rayer les mentions inutiles) (Check off the useless informations)

BON POUR CONSULTATION FOR QUOTATION

BON POUR FABRICATION PRESERIE FOR SMALL PRODUCTION

BON POUR FABRICATION SERIE FOR LARGE PRODUCTION

Date: 11/08/08 Visa: R.PITIOT
Date: Sign:

FH Bout.6L	TECUMSEH EUROPE S.A. 38290 LA VERPILLIERE
6L receiver FH	DG8001
	Indice Revision: a

Ce plan est propriete exclusive de notre societe tous droits de reproduction et de diffusion reserves.
This drawing is the property of our society copyrights and publications reserved.

DIFFUSION : PUBLICATION :