



SC TERMO DINAMIC SRL CONSTANTA; J13/1485/2005, RO17555545; Adresa: Str. Ion Roată, Nr. 4; Cod: 900280
RO33RNCB0120108062250001, BCR CONSTANTA; RO80BRDE140SV60792001400, BRD CONSTANTA;
TEL: 0241/558.355; TEL/FAX: 0341/419.222; 0722/735.444; tmd@termo-dinamic.ro; www.termo-dinamic.ro

MIC

Unit coolers and brine coolers - Verdampfer und Solekühler
Охладители с непосредственным охлаждением и рассольные охладители



The MIC range dual discharge unit coolers are suitable for application in reach-in/walk-in cabinets, display cases and small rectangular based cold rooms.

The entire range is equipped with high efficiency coils made from special profile aluminium fins and copper tube, suitable for new generation refrigerants; with 4,5/9 mm dual fin spacing for the entire range (for room temperatures ≥ -25 °C).

The standard fan motors employed have the following features:

- diameter 230 mm, single-phase 230V/1/50-60Hz and fibreglass charged polyamide fan guard;
- IP 42 protection grade;
- class B insulation;
- internal thermal contact protection;
- operating temp. -35 °C \div $+40$ °C.

The versions with standard electric defrost (ED) are equipped with stainless steel heaters with vulcanised terminals preset for 230V/1/50-60Hz connection.

Die doppeltausblasende MIC Serie findet ihre Anwendung in Kühl-schränken, Kühlvitrinen und kleinen rechteckigen Kühlzellen.

Die sehr leistungsfähigen Wärmeaus-tauscher, mit der die ganze Serie ausgestattet ist, werden aus Alumi-numlamellen mit Spezialprofil und für die Anwendung der neuen Kältemittel geeigneten Kupferrohren hergestellt. Der Lamellenabstand ist für die ganze Serie 4,5/9 mm differenziert (für ≥ -25 °C Zellentemperatur).

Die Standardmotorventilatoren besit-zen die folgenden Eigenschaften:

- Durchmesser 230 mm, Wechsel-strom 230V/1/50-60Hz und Schutzgitter aus Polyamid – Glas-faser;
- Schutzgrad IP 42;
- Isolierklasse B;
- Innerer Temperaturwächter;
- Betriebstemperatur -35 °C \div $+40$ °C.

Die Ausführungen mit elektrischer Standardabtauung ED sind mit Heiz-stäben aus Edelstahl und vulkanisier-ten Endverschlüssen versehen und für den Anschluss 230V/1/50-60Hz vorgesehen.

Охладители с непосредственным охлаждением серии MIC с двумя нагнетательными отверстиями предназначены для обслуживания шкафов, витрин и малых холодильных камер прямоугольной формы.

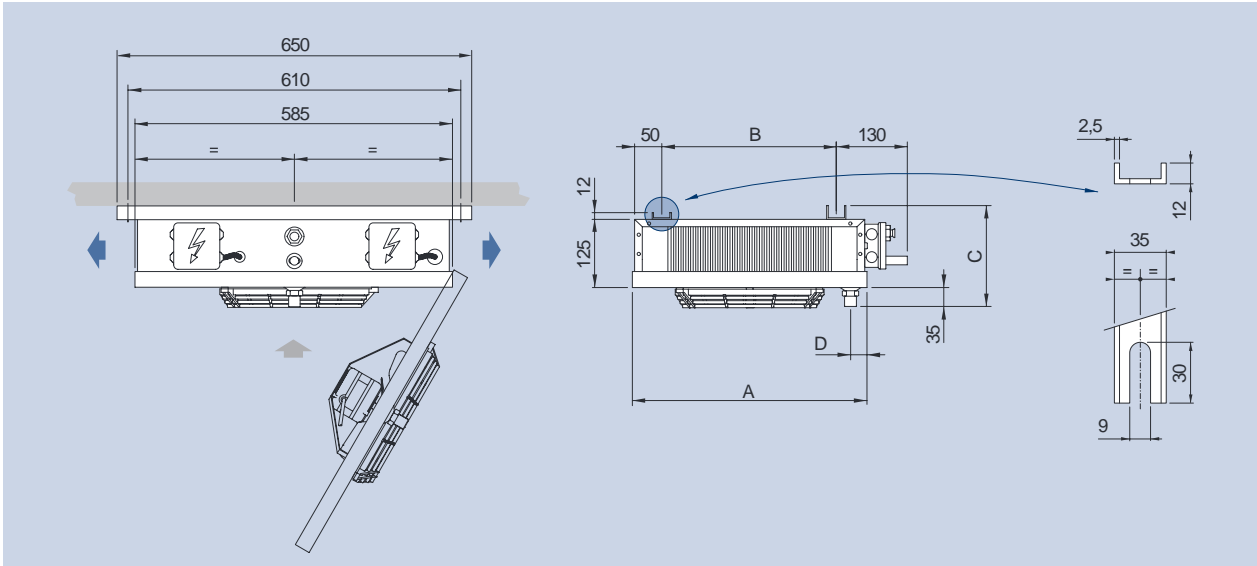
- серия оборудована рассчитанными на хладагенты нового поколения высокоэффективными змеевиками, изготовленными из медных труб и алюминиевых ребер специального профиля.
- шаг ребер для всей серии составляет 4,5/9 мм (для температуры воздуха ≥ -25 °C).

□ двигатели вентиляторов в стандартном исполнении имеют следующие характеристики:

- диаметр 230 мм, одна фаза, 230 В, 50-60 Гц, армированная стекловолокном полиамидная защитная решетка;
- степень защиты IP 42;
- класс изоляции B;
- встроенное реле тепловой защиты;
- рабочая температура -35 °C \div $+40$ °C.

□ исполнения со стандартной электрической системой оттаивания (ED) оборудованы нагревателями из нержавеющей стали с покрытыми резиной наконечниками для однофазного напряжения 230 В, 50-60 Гц.

MIC Dimensional features - Dimensionale Eigenschaften - Размеры



Model	Modell	Модель		MIC	80	100	160	200	300	400	500
Dimensions	Abmessungen	Размеры	mm	A	430	430	730	730	1030	1330	1630
				B	320	320	620	620	920	1220	1520
				C	172	172	185	185	185	185	185
				D	30	30	30	30	30	35	35

The electric parts and casework are connected to a grounding terminal, the wiring of the motors and heaters is carried out in separate IP 54 protection grade junction boxes.

On request the models can be equipped with non-standard: coils, defrosting and fan motors (see table at page 62).

Select units with non published conditions with the "Scelte" selection program.

For special applications and further information consult our Technical Dept.

Die elektrischen Teile und das Gehäuse sind an eine Erdungsklemme angeschlossen, der Anschluss der Motoren und der Heizstäbe erfolgt in separaten Abzweigdosens mit Schutzgrad IP 54.

Auf Anfrage können die Modelle mit anderen Wärmeaustauschern, Abtaungen und Motorventilatoren als die Standardausführung geliefert werden (siehe Tabelle auf Seite 62).

Wählen Sie die Modelle, die nicht mit im Katalog angegebenen Standardbedingungen funktionieren, mit unserem Programm "Scelte" aus.

Für Sonderanwendungen und zusätzliche Informationen fragen Sie unser technisches Büro um Rat.

Электрооборудование и корпус присоединены к зажиму заземления, провода двигателей и нагревателей подключены к отдельным соединительным коробкам со степенью защиты IP 54.

о заказе эти модели могут оснащаться змеевиками, системой оттаивания и двигателями вентиляторов в особом исполнении (см. табл. на стр. 62).

одбор моделей для условий, не вошедших в каталог, производится посредством программы "Scelte".

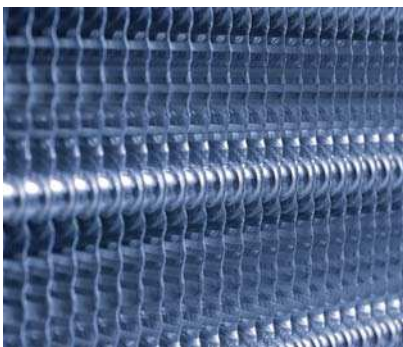
дополнительную информацию и сведения о специальных применениях можно получить в нашем техническом отделе.

Unit coolers - Verdampfer - Охладители с непосредственным охлаждением

Model	Modell	Модель	MIC	80	100	160	200	300	400	500
Nominal capacity	Nennleistung	Номинальная производительность	kW	0,59	0,66	1,17	1,33	1,99	2,66	3,33
Capacity	Leistung	Производительность	kW	0,49	0,55	0,97	1,10	1,65	2,20	2,75
Air flow	Luftmenge	Расход воздуха	m ³ /h	540	460	1080	920	1380	1840	2300
Air throw	Wurfweite	Дальность струи	m	2 x 3	2 x 2,5	2 x 3	2 x 2,5	2 x 2,5	2 x 2,5	2 x 2,5
Internal surface	Innenoberfläche	Внутренняя поверхность	m ²	0,3	0,4	0,6	0,8	1,3	1,7	2,1
External surface	Außenoberfläche	Внешняя поверхность	m ²	2,6	3,9	5,2	7,9	11,8	15,7	19,7
Fan motors	Ventilatormotoren	Вентиляторы	n° x Ømm	1 x 230	1 x 230	2 x 230	2 x 230	3 x 230	4 x 230	5 x 230
Fan motor absorption	Stromaufnahme Motoren	Потребляемый ток вентиляторов	A	0,35	0,35	0,7	0,7	1,05	1,4	1,75
Nominal power	Nennleistung	Номинальная производительность	W	53	53	106	106	159	212	265
Circuit capacity	Rohrinhalt	Емкость контура	dm ³	0,7	1	1,4	1,92	3	4	5
Electric defrost	Elektrische Abtauung	Электрооттаивание	W	800	800	1600	1600	2400	3000	3600
Coil connections	Batterieanschlüsse	Соединения теплообменника	In (SAE)	1/2	1/2	1/2	1/2	1/2	1/2	1/2
			Out (mm)	12	16	16	16	22	22	22
Drain connection	Tauwasserabfluß	Слив	Ø (GAS)	1/2	1/2	1/2	1/2	1/2	1	1
Net weight ¹	Nettogewicht ¹	Масса оттаивания ¹	kg	7,3	8	12,2	13,4	19	24,4	29,9

Options and special versions - Optionen und Sonderausführungen

Дополнительные принадлежности и специальные исполнения



- Heat exchanger with copper fins
- Lamellen aus Kupfer
- Медные ребра

- EC motor (electronically commutated)
- EC Motor (mit elektronischer Kommutation)
- Электронный мотор (коммутированный электроникой)

For more information see table page 62.
Für weitere Informationen siehe Tabelle auf Seite 62.
Для более подробной информации обращайтесь к таблице на стр. 62

¹ The weight refers to models with ED electric defrost.
X Use thermostatic valve with external pressure equalizer.
• For brine cooler capacities please use "Scelte" selection software.

¹ Das Gewicht bezieht sich auf die Modelle mit elektrischer Abtauung ED.
X Thermostatisches Ventil mit Aussendruck Kompensator anwenden.
• Für die Leistungen der Solekühler verwenden Sie bitte das Auswahlprogramm "Scelte".

¹ Масса указана для модификаций ED с электронным оттаиванием.
X Используйте терморегулирующий вентиль с внешним уравновешиванием давления.
• Для расчёта мощности рассольных охладителей, пожалуйста, используйте программу "Scelte".